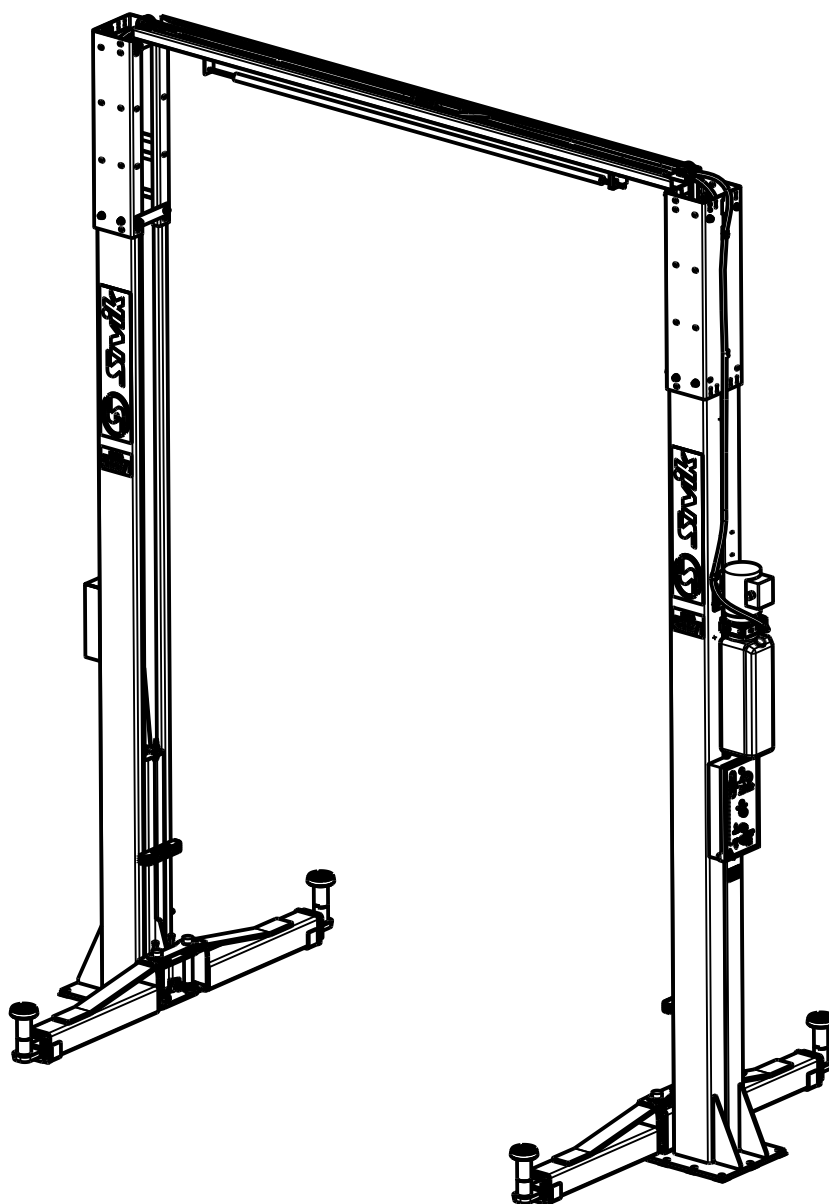




Sivvik
ENGINEERING & PRODUCTION GROUP

**КАТАЛОГ
СБОРОЧНЫХ ЕДИНИЦ И ДЕТАЛЕЙ ПОДЪЕМНИКА
ГАРАЖНОГО ЭЛЕКТРОГИДРАВЛИЧЕСКОГО
ДВУХСТОЕЧНОГО С ВЕРХНЕЙ СИНХРОНИЗАЦИЕЙ
ПГА-5000/1
(XX.32400.XXX.XX)**



КС324.000.00 КДС
Изв.2623

Каталог деталей и сборочных единиц подъемника электрогидравлического предназначен для составления заявок на запасные части при техническом обслуживании и ремонте.

Каталог содержит всю номенклатуру сборочных единиц и деталей балансировочного станка.

При заказе запасных частей по Каталогу необходимо сделать следующее:

1. Найти на рисунке месторасположение необходимых сборочных единиц или деталей и определить их обозначения.
2. В заказе на запасные части указать полное обозначение деталей и сборочных единиц, а также их количество.

Пример заказа:

Модель	Год	Серийный номер
ПГА-5000/1	20XX	XX.32400.XXX.XX

№	Обозначение заказываемой детали	Наименование	Кол-во
1	КС321.000.06	Накладка	1

Заказы направлять по адресу:

РФ, 644076, г. Омск, пр. Космический, 109/2

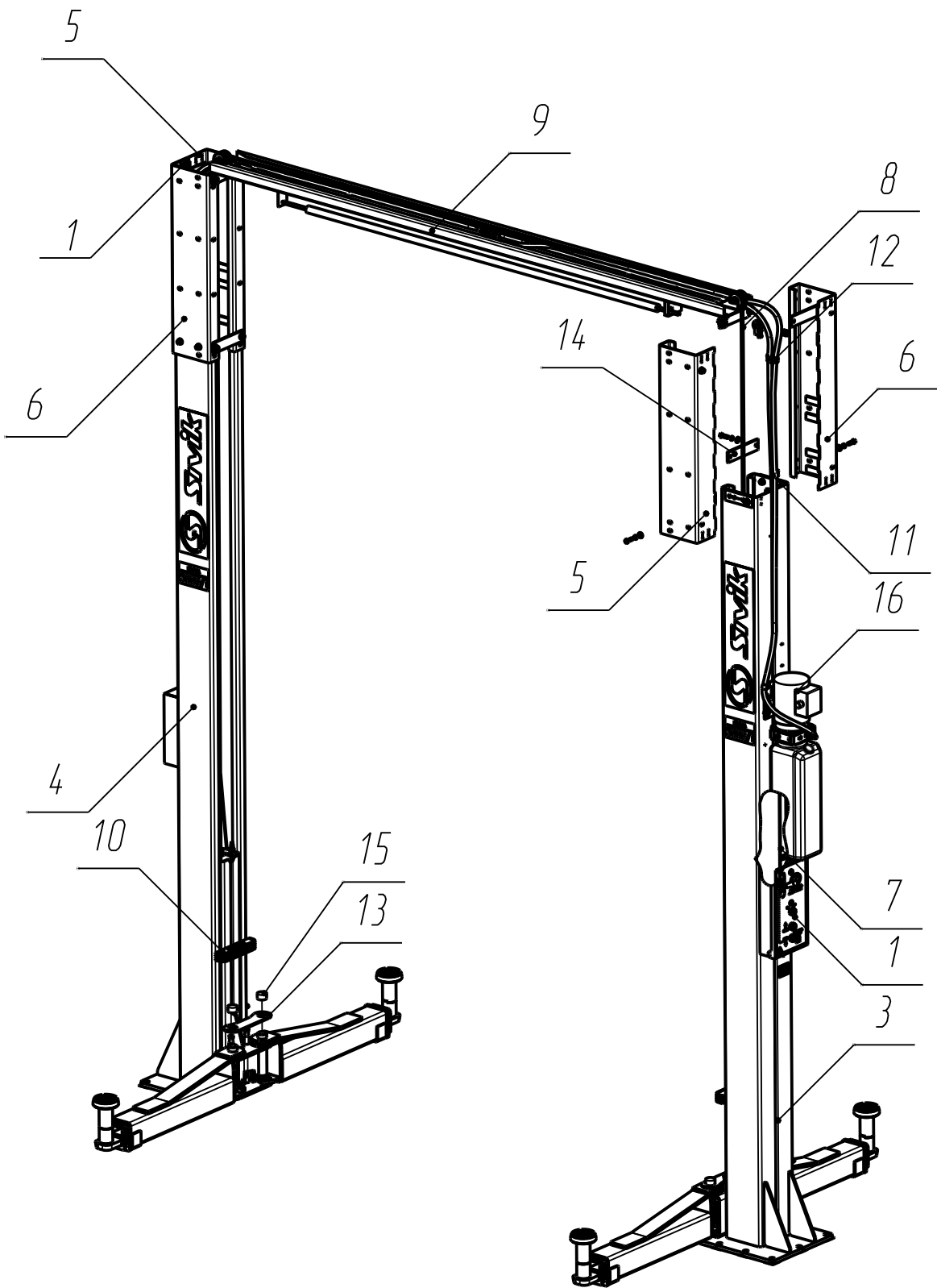
ООО НПО «Компания СИВИК»

Тел.: (3812) 58-56-76

+7 800 1000 276

E-mail: service@sivik.ru

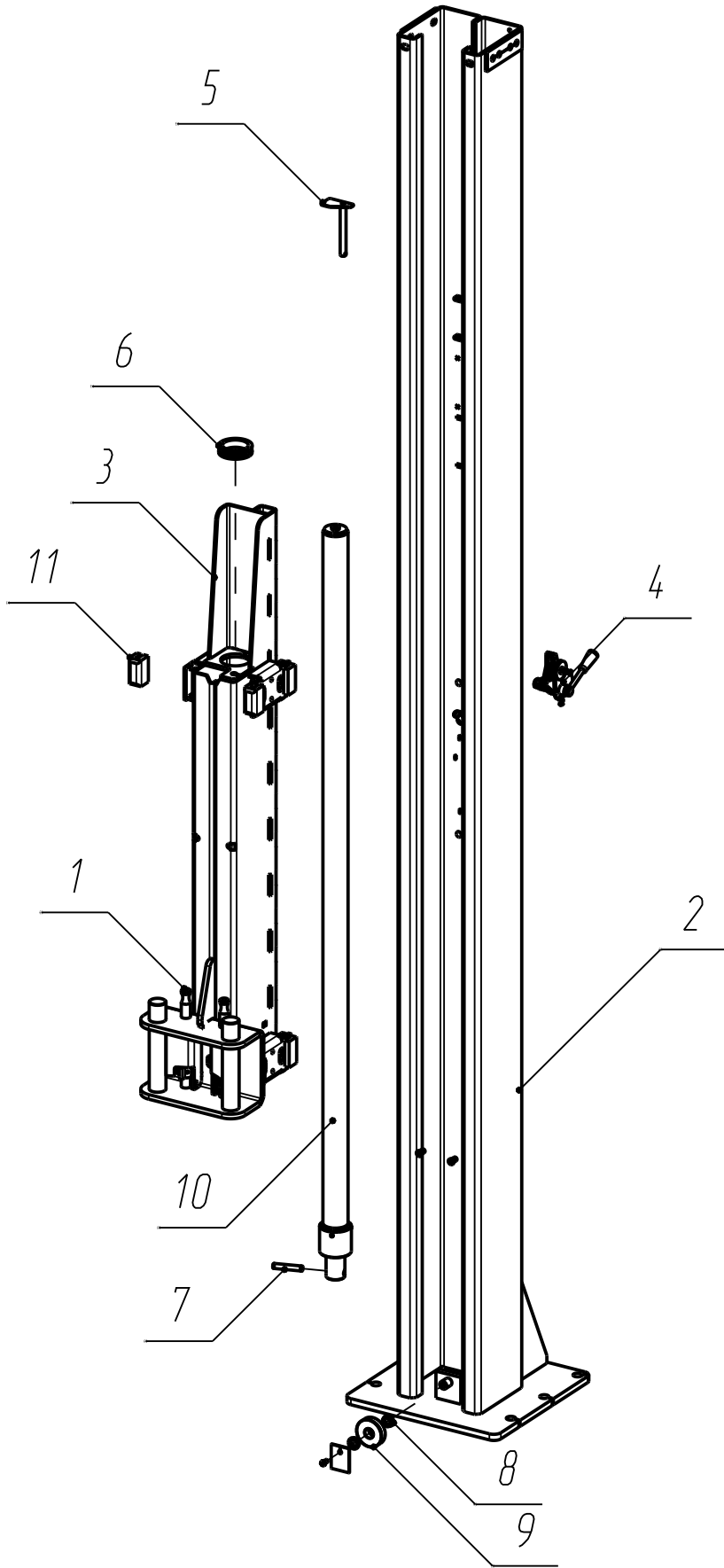
www.sivik.ru



Лист
4

КС324.000.00
Подъемник гидравлический 2-х стовечный

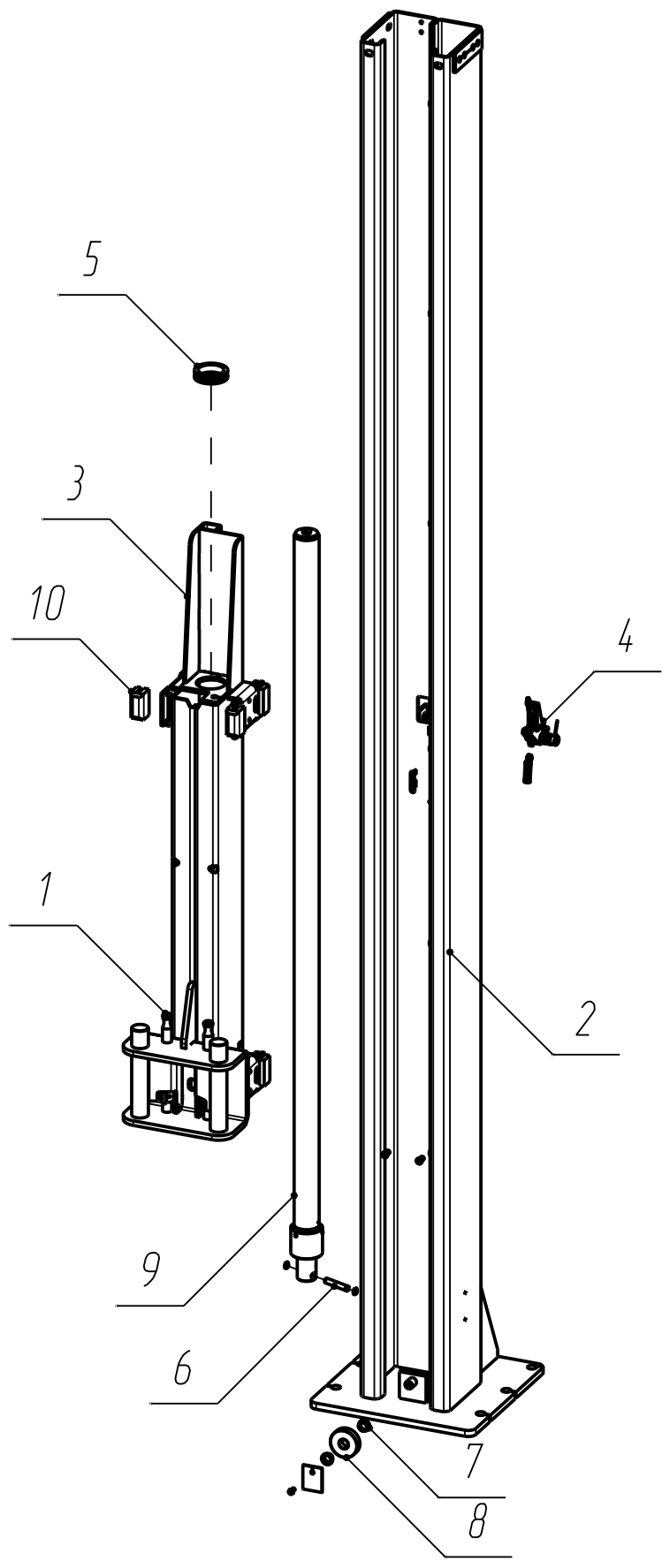
Поз.	Обозначение	Наименование	Кол-во	Примечание
1	КС321.750.00	Установка электрооборудования	1	
2	КС324.000.06	Тросик	1	
3	КС324.100.00	Колонна правая	1	
4	КС324.200.00	Колонна левая	1	
5	КС324.800.00	Стойка	2	
6	КС324.810.00	Стойка	2	
7	ПГА-3500.450.06-12	Тросик	1	
8	ПДГ-5000Е.010.00	Канат	2	
9	ПДГ-5000Е.300.00	Перекладина	1	
10	КС321.000.21	Накладка	2	
11	КС324.000.04	Фиксатор	2	
12	КС324.000.04-02	Фиксатор	1	
13	КС324.000.07	Накладка	2	
14	ПДГ-5000Е.000.04	Пластина	4	
15	Заглушка пластиковая	КРЕ40, черная	4	
16	Гидравлическая станция BUCHER	380В/50Гц, 3 фазы, 2,2 квт. (аналог VAPU-1)	1	Китай



Поз.	Обозначение	Наименование	Кол-во	Примечание
1	КС321.150.00-01	Стопор	2	
2	КС324.101.00	Колонна правая	1	
3	КС324.110.00-04	Каретка правая	1	
4	ПГА-3500.410.00-02	Стопор правый	1	
5	ПГА-3500.636.00	Упор	1	
6	КС318.100.06	Втулка	1	
7	ПГА-3500.100.04	Ось	1	
8	ПГА-3500.320.03	Втулка	2	
9	ПГА-5000.300.01	Блок	1	
10	Гидроцилиндр	СL39097R-00_SIVIK	1	
11	Ползун 68*40*33	ПГА4000Э ХН-6240PLL-2000-10	8	

КС324.100.00
Колонна правая

Лист
7



КС324.200.00
Колонна левая

Лист
8

Поз.	Обозначение	Наименование	Кол-во	Примечание
1	КС321.150.00-01	Стопор	2	
2	КС324.201.00	Колонна левая	1	
3	КС324.210.00-04	Каретка левая	1	
4	ПГА-3500.420.00-01	Стопор левый	1	
5	КС318.100.06	Втулка	1	
6	ПГА-3500.100.04	Ось	1	
7	ПГА-3500.320.03	Втулка	2	
8	ПГА-5000.300.01	Блок	1	
9	Гидроцилиндр	СL39097R-00_SIVIK	1	
10	Ползун 68*40*33	ПГА4000Э ХН-6240PLL-2000-10	8	

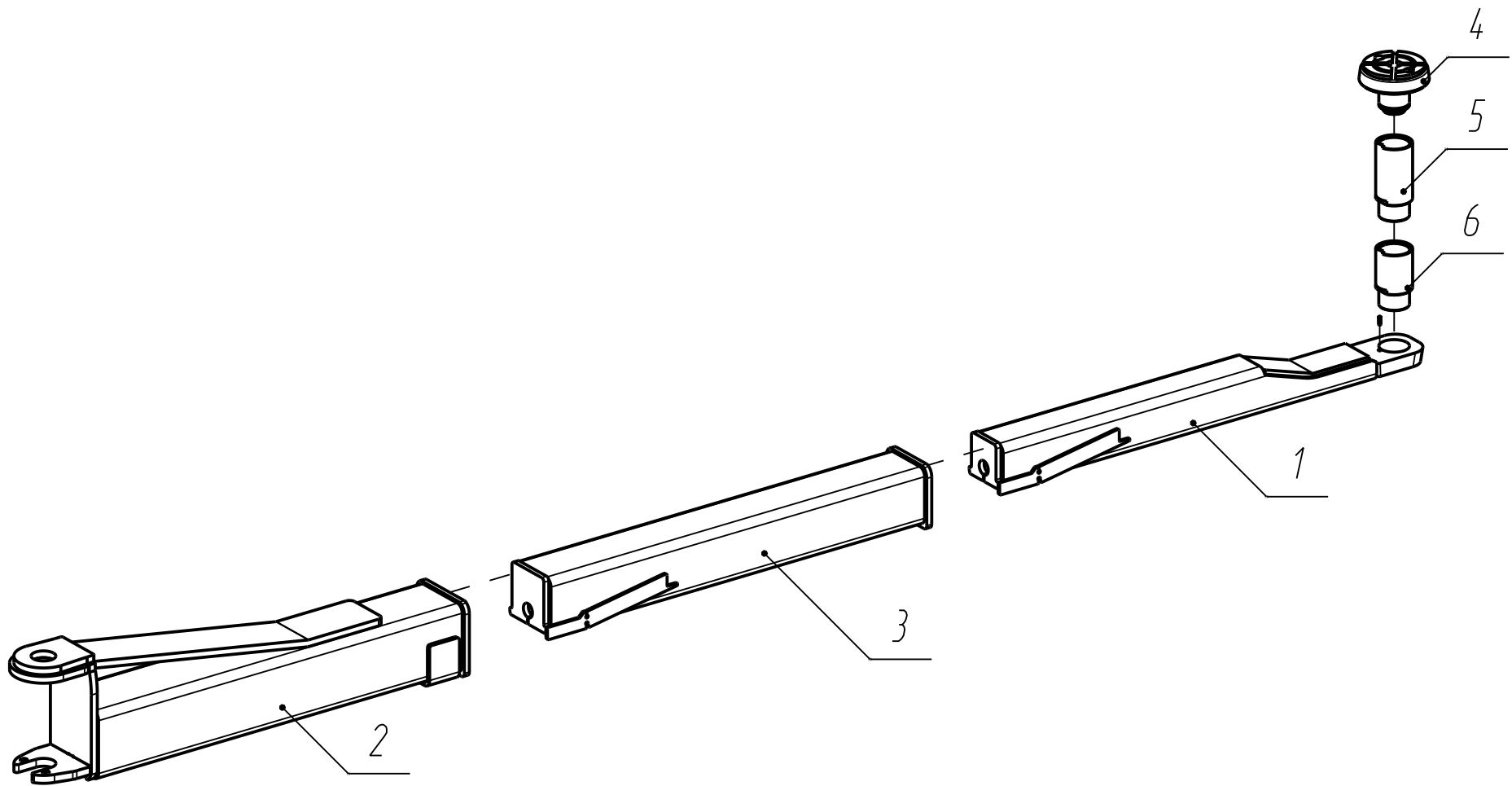
КС324.200.00
Колонна левая

Лист
9

	<i>Поз.</i>	<i>Обозначение</i>	<i>Наименование</i>	<i>Кол-во</i>	<i>Примечание</i>
	1	ПГА-3500.341.00	Ограничитель	1	
	2	ПГА-3500.422.00-01	Ось	2	
	3	ПДГ-5000Е.310.00-02	Перекладина	1	
	4	ПГА-3500.300.08	Кронштейн	1	
	5	ПГА-3500.300.09	Кронштейн	1	
	6	ПГА-3500.300.10	Крышка	1	
	7	ПГА-3500.320.03	Втулка	8	
	8	ПГА-5000.300.01	Блок	4	

ПДГ-5000Е.300.00
Перекладина

Лист
11



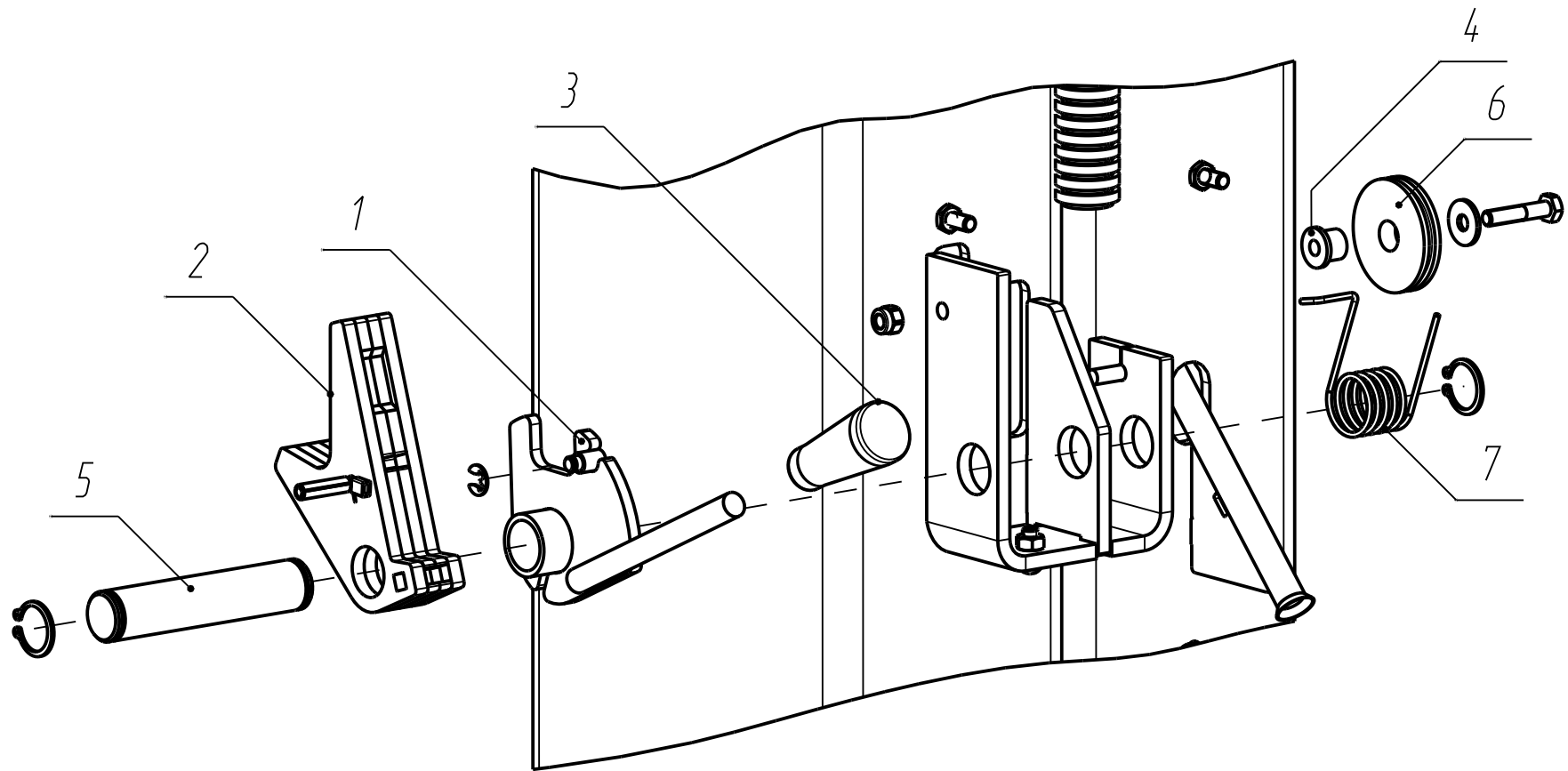
КС324.020.00
Подхват

Лист
12

Поз.	Обозначение	Наименование	Кол-во	Примечание
1	КС324.021.00	Рычаг	1	
2	КС324.022.00	Направляющая	1	
3	КС324.023.00	Направляющая	1	
4	Опора низкая		1	Китай
5	Подставка опоры подхвата	100мм KWALT ОП-3	1	
6	Подставка опоры подхвата	70мм KWALT ОП-2	1	

КС324.020.00
Подхват

Лист
13



ПГА-3500.410.00-02
Стопор правый

Лист
14

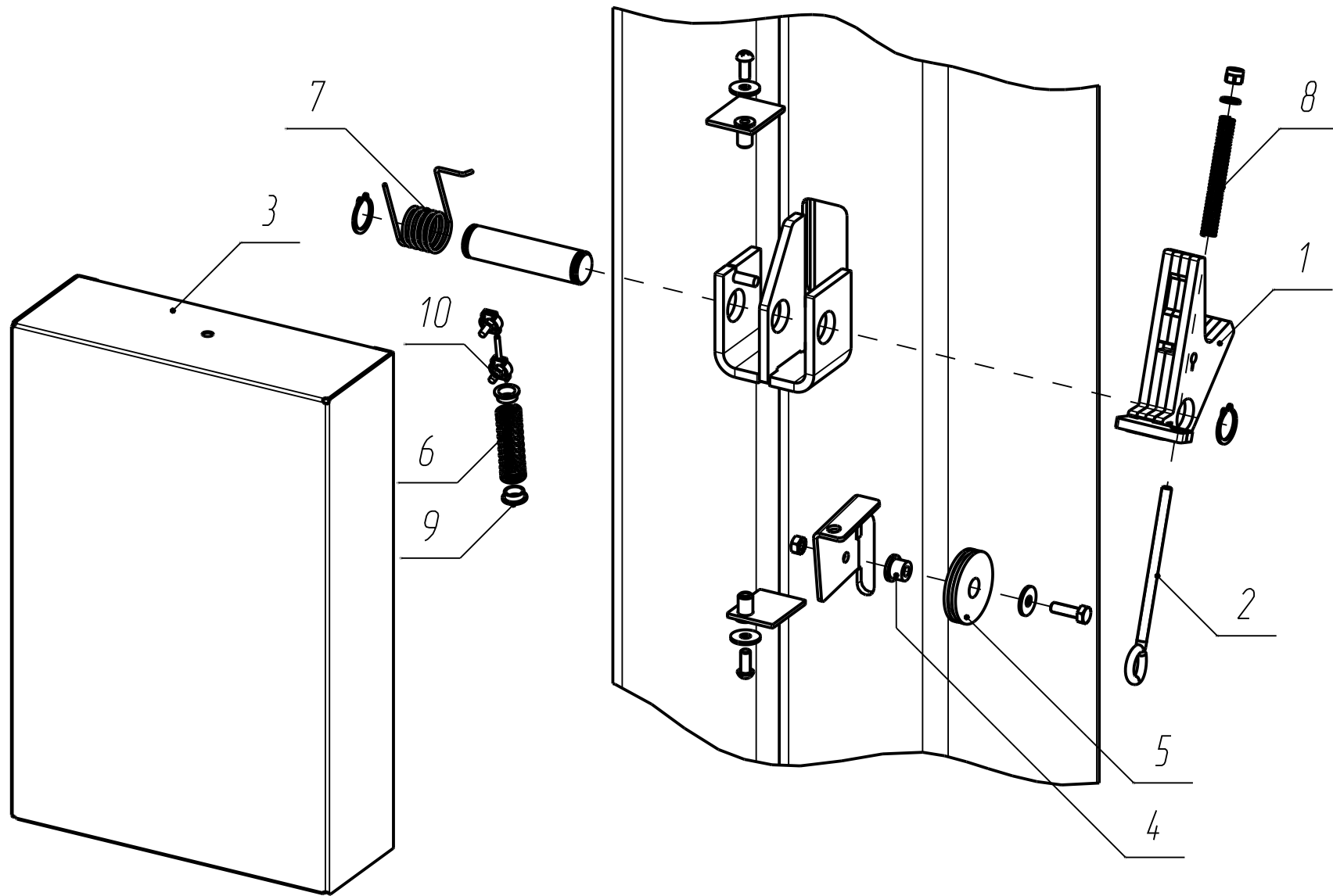
<i>Поз.</i>	<i>Обозначение</i>	<i>Наименование</i>	<i>Кол-во</i>	<i>Примечание</i>
1	ПГА-3500.411.00-02	Сектор	1	
2	ПГА-3500.414.00-01	Стопор	1	
3	КС302А.230.01	Ручка	1	
4	ПГА-3500.410.02	Втулка	3	
5	ПГА-3500.410.05	Ось	1	
6	ПГА-3500.413.03	Ролик	4	
7	ПГА-3500.420.04	Пружина	1	

ПГА-3500.410.00-02

Стопор правый

Лист

15



ПГА-3500.420.00-01
 Стопор левый

Лист
 16

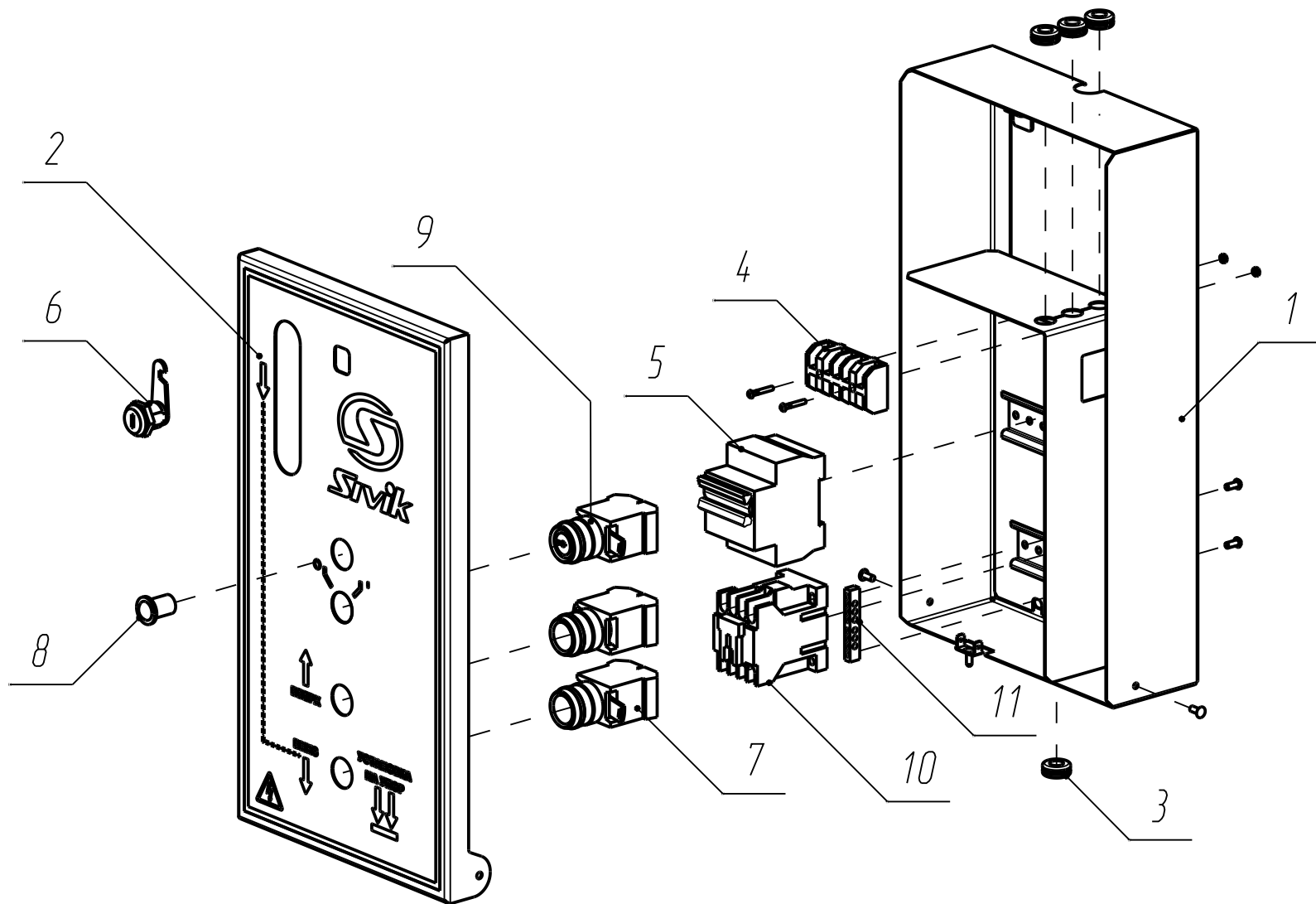
<i>Поз.</i>	<i>Обозначение</i>	<i>Наименование</i>	<i>Кол-во</i>	<i>Примечание</i>
1	ПГА-3500.421.00-01	Стопор	1	
2	КС321.420.02	Винт с кольцом М6*125	1	
3	ПГА-3500.200.05	Крышка	1	
4	ПГА-3500.410.02	Втулка	1	
5	ПГА-3500.413.03	Ролик	4	
6	ПГА-3500.420.03	Пружина	1	
7	ПГА-3500.420.04-01	Пружина	1	
8	ПГА-3500.425.03	Пружина	1	
9	ПГА-3500.661.03	Пробка	2	
10	Зажим одинарный	SIMPLEX 2 мм	3	

ПГА-3500.420.00-01

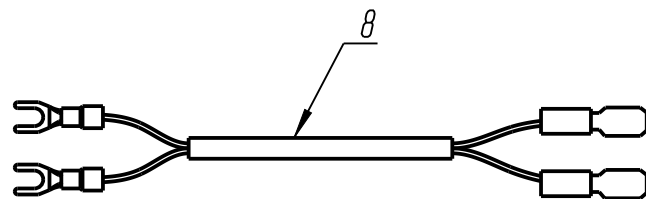
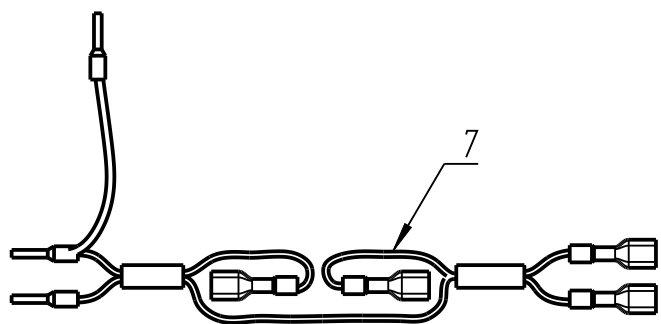
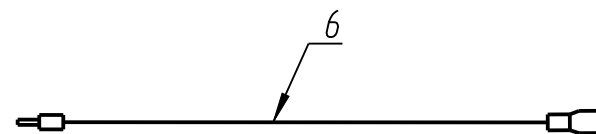
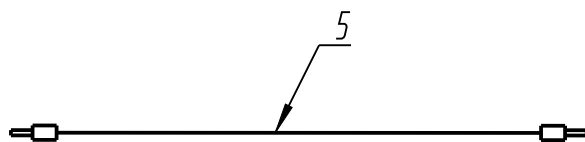
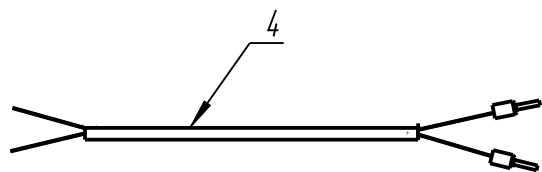
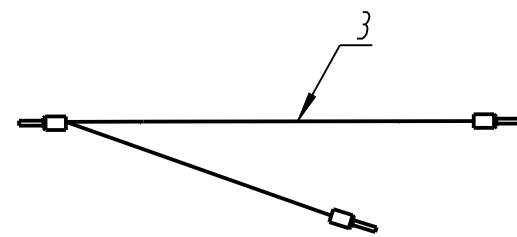
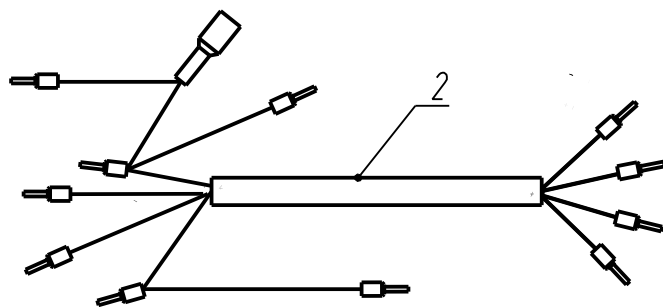
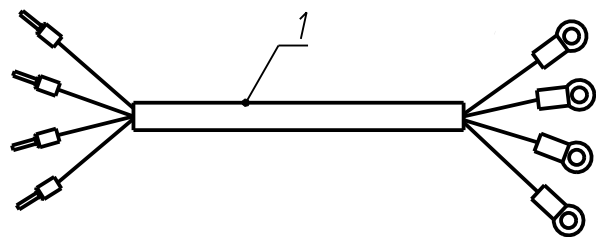
Стопор левый

Лист

17



Поз.	Обозначение	Наименование	Кол-во	Примечание
1	КС321.760.00	Короб	1	
2	КС321.750.01	Крышка	1	
3	Втулка 10-6	ГОСТ 19421-74	4	
4	Блок зажимов	БЗ 26-4П25В/В-УЗ-5	1	
5	Выключатель автомат.ВА47-29	10А (3фазы)ТУ200АГИЕ6411235.00	1	
6	Замок 18-20/40		1	
7	Кнопка управления с самовозвратом с подсветкой	АВЛFS-22 зеленый	2	
8	Лампа индикаторная Т-812		1	
9	Переключатель на два фиксированных положения	1-0 с ключом АКС-22	1	
10	Пускатель		1	
11	Шина PEN "ЗЕМЛЯ-НОЛЬ"	6X9мм 6/2	1	



<i>Поз.</i>	<i>Обозначение</i>	<i>Наименование</i>	<i>Кол-во</i>	<i>Примечание</i>
1	ПГА-3500.001.00	Кабель двигателя	1	
2	ПГА-3500.003.00	Кабель	1	
3	ПГА-3500.004.00	Кабель	1	
4	ПГА-3500.005.00	Кабель	1	
5	ПГА-3500.008.00	Провод заземления	1	
6	ПГА-3500.009.00	Провод заземления	1	
7	ТПЗ21.002.00	Кабель переключателя	1	
8	ТПЗ21.003.00	Кабель переключатель перемычка	1	

КСЗ21.750.00

Установка электрооборудования

Лист

21