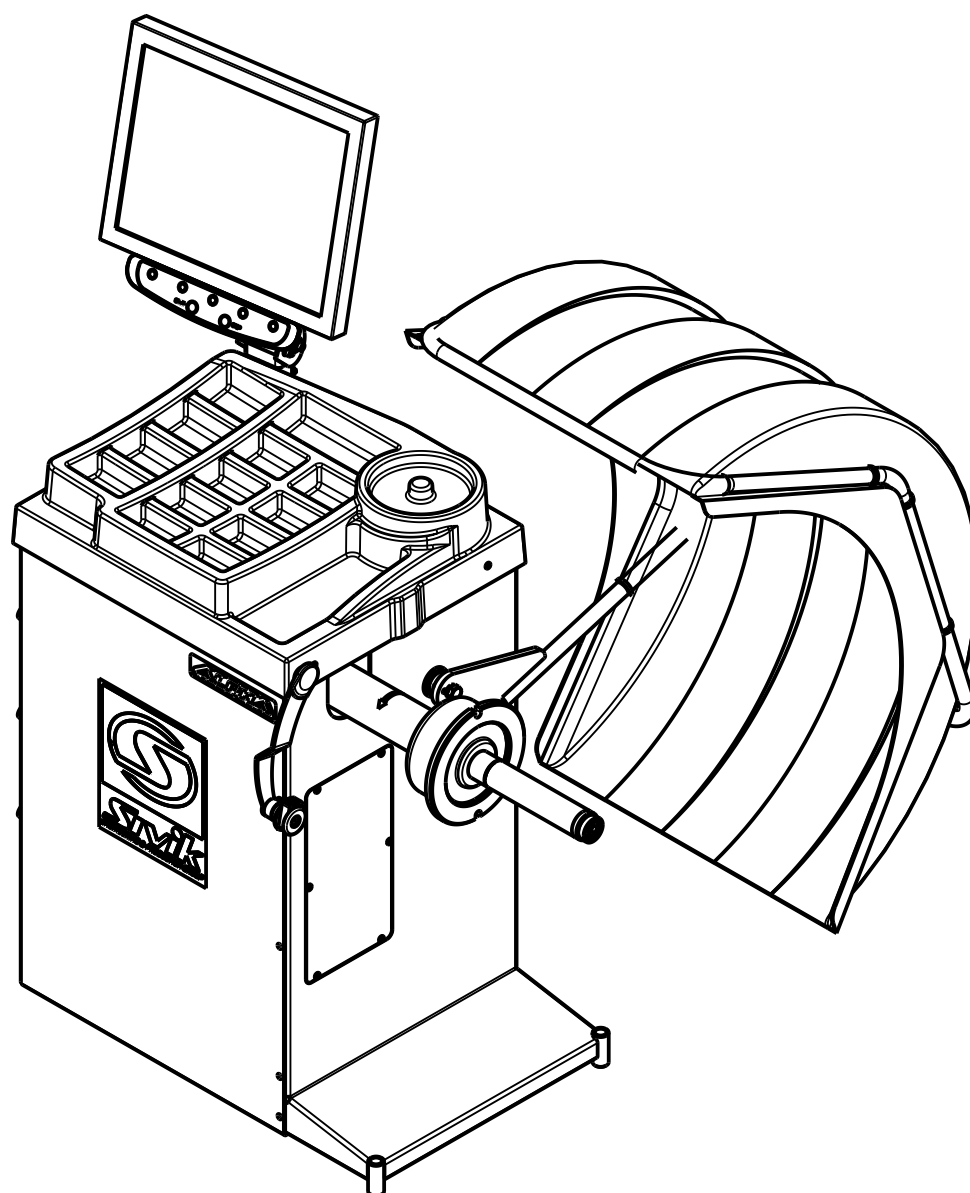




**КАТАЛОГ  
СБОРОЧНЫХ ЕДИНИЦ И ДЕТАЛЕЙ  
СТАНКА БАЛАНСИРОВОЧНОГО  
МОДЕЛИ КС222.000.00-01**

Ред. 01.12.20  
(Изв.2153)



**г. Омск**



Каталог деталей и сборочных единиц станка балансировочного модели КС222.000.00-01 предназначен для составления заявок на запасные части при техническом обслуживании и ремонте. Пользование Каталогом облегчает определение деталей и сборочных единиц, выполнение расчета потребности, составление заявок, планирование снабжения запасными деталями и сборочными единицами.

Каталог содержит всю номенклатуру сборочных единиц и деталей станка балансировочного.

Все последующие изменения будут отражены в дополнениях.

При заказе запасных частей по Каталогу необходимо сделать следующее:

1. Найти на рисунке месторасположение необходимых сборочных единиц или деталей и определить их обозначения.

2. В заказе на запасные части указать полное обозначение деталей и сборочных единиц, а также их количество.

Пример заказа:

№	Обозначение заказываемой детали	Кол-во	Обозначение каталога (редакция)	Расположение на листах каталога
1	КС222.100.00	1	КС222.000.00-01 (Ред. хх.хх.20хх)	Лист 1. , поз. 2

Заказы направлять по адресу:

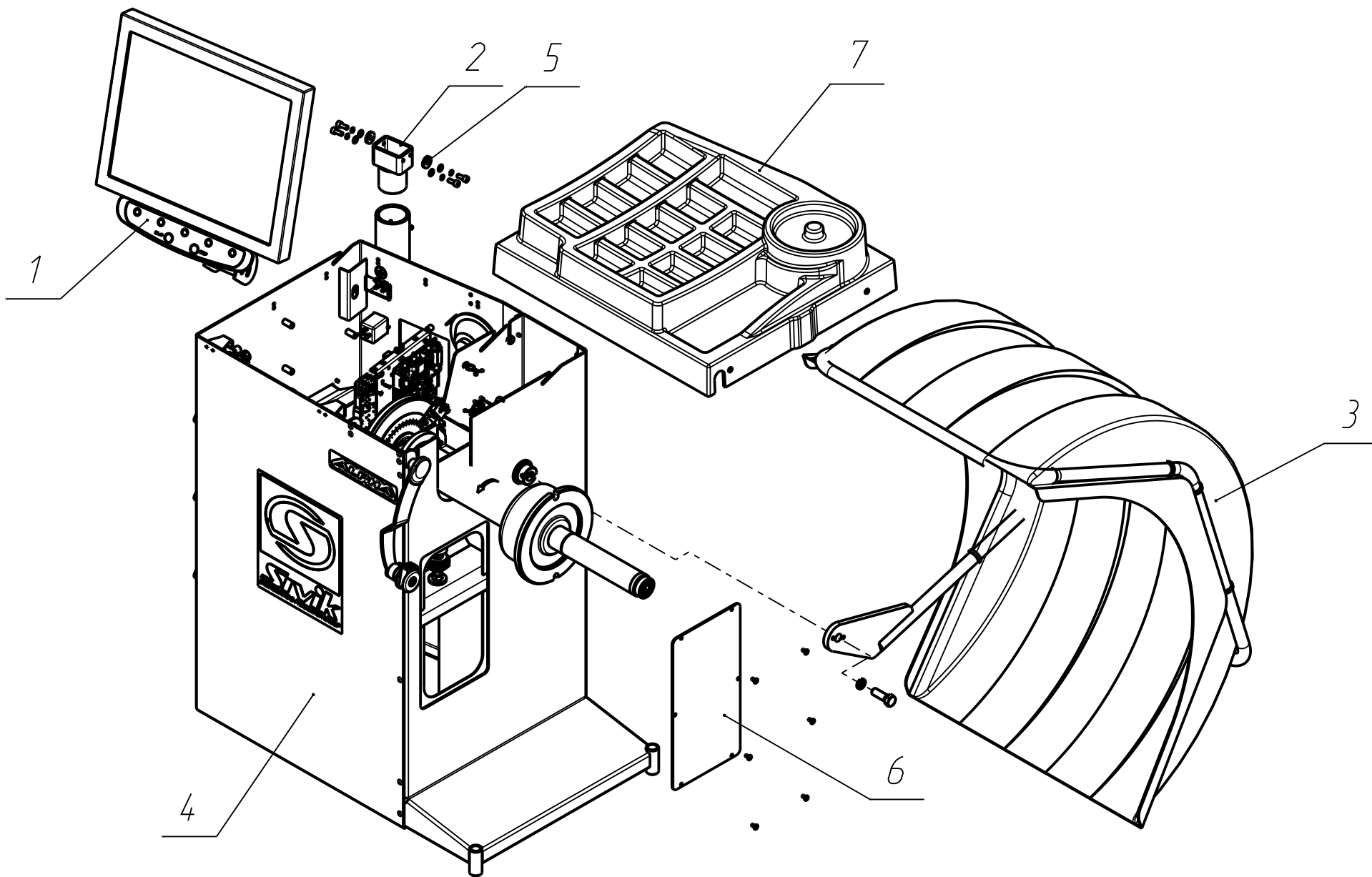
РФ, 644076, г. Омск-76, Проспект Космический, 109А,

ООО НПО«Компания СИВИК»

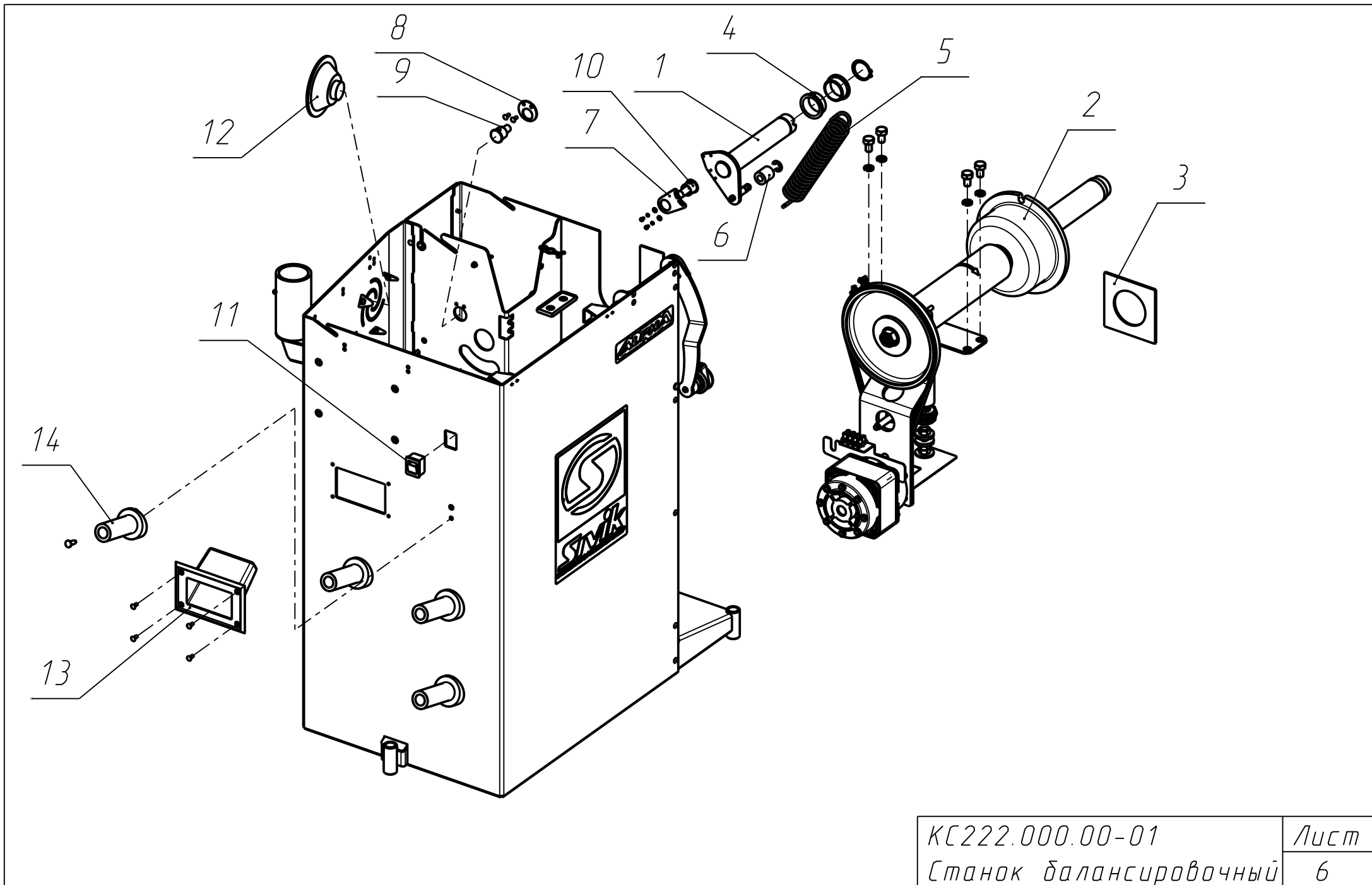
Тел.: (3812) 58-56-76

E-mail: [service@sivik.ru](mailto:service@sivik.ru)

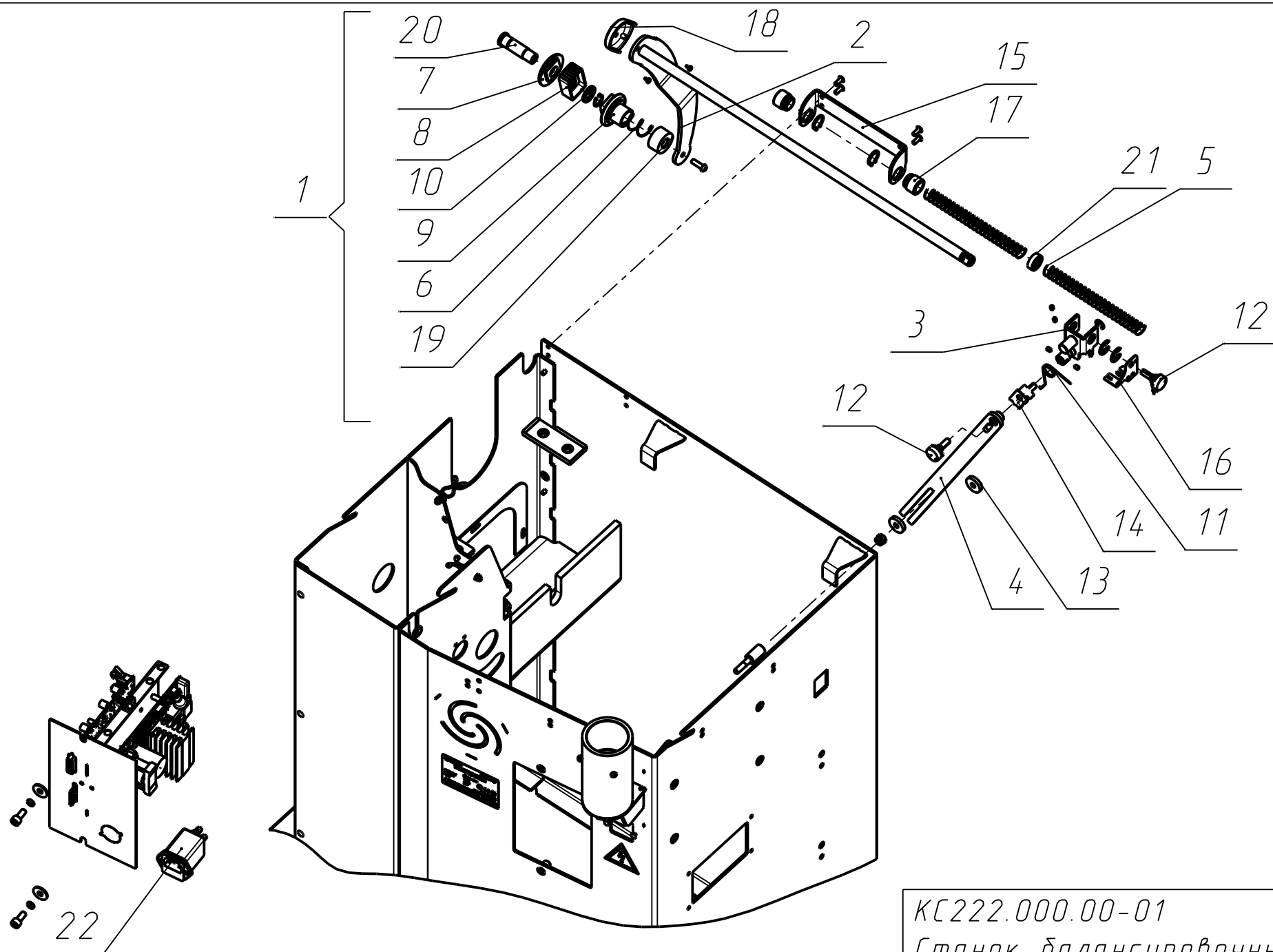
[www.sivik.ru](http://www.sivik.ru)



	<i>Поз.</i>	<i>Обозначение</i>	<i>Наименование</i>	<i>Кол-во</i>	<i>Примечание</i>
	1	КС215.300.00-01	Блок монитора	1	
	2	КС215.700.00	Стойка	1	
	3	КС216.600.00-01	Кожух	1	
	4	КС222.100.00-01	Корпус	1	
	5	КС215.000.12	Шайба	4	
	6	КС216.000.01	Крышка	1	
	7	КС222.000.02	Крышка	1	

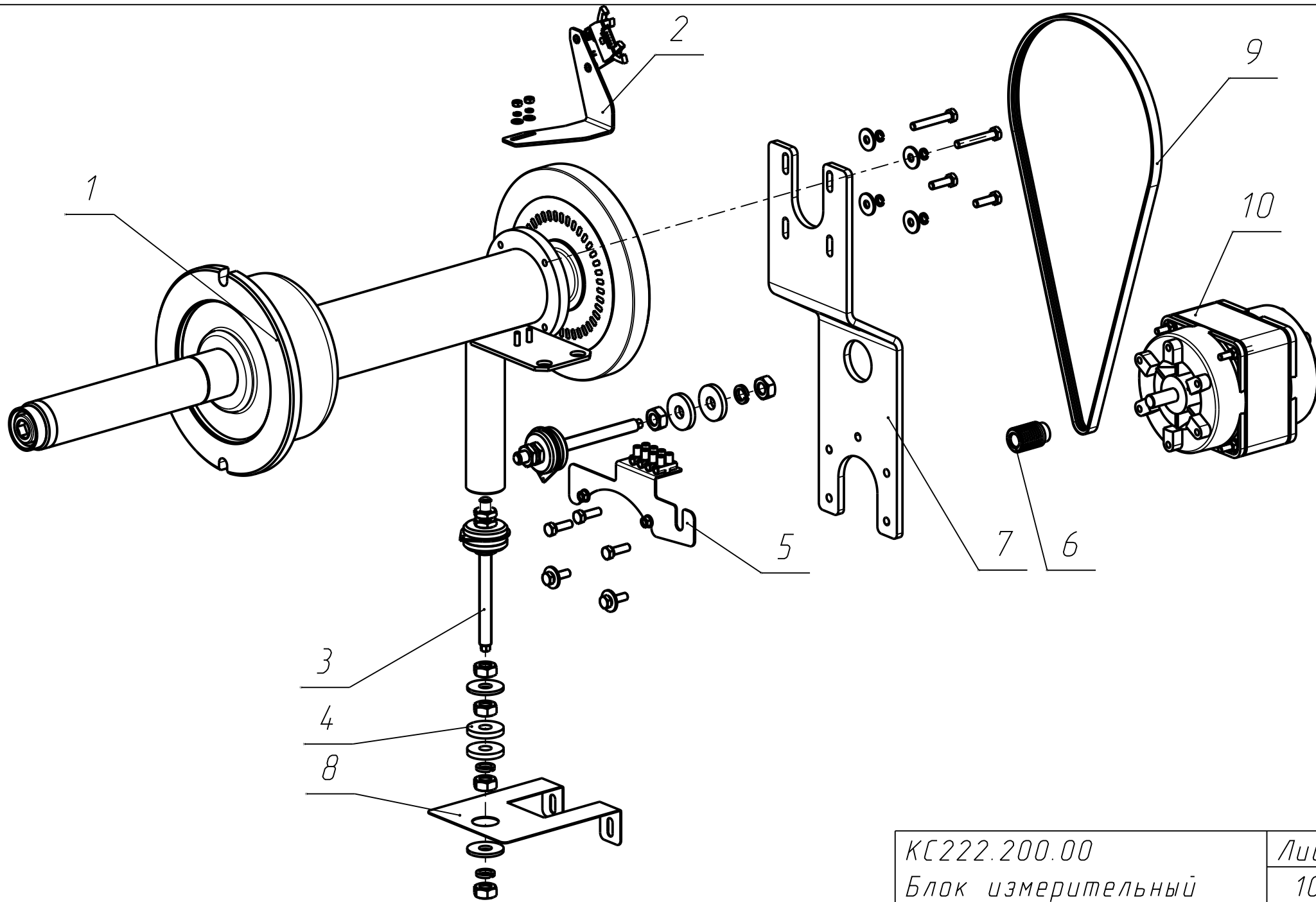


Поз.	Обозначение	Наименование	Кол-во	Примечание
1	КС216.700.00	Вал кожуха в сборе	1	
2	КС222.200.00	Блок измерительный	1	
3	СБМ.40.000.13	Уплотнитель	1	
4	СБМ.40.400.03	Втулка	2	
5	СБМ.40.400.05	Пружина	1	
6	СБМП.60/30.000.12	Трубка	1	
7	КС222.000.08	Пластина зеркала	1	
8	КС222.000.09	Пластина зеркала	1	
9	Извещатель охранный	ИО102-6/5 (зеркал)	1	
10	Извещатель охранный	ИО102-6/5 (магнит)	1	
11	Выключатель	JS608A R515BBBT-G	1	
12	Головка динамическая	ЗГДШ-16 8 Ом	1	
13	HDB-1 SEN	Ручка	1	
14	Держатель для конусов	F6-15 (Китай)	4	





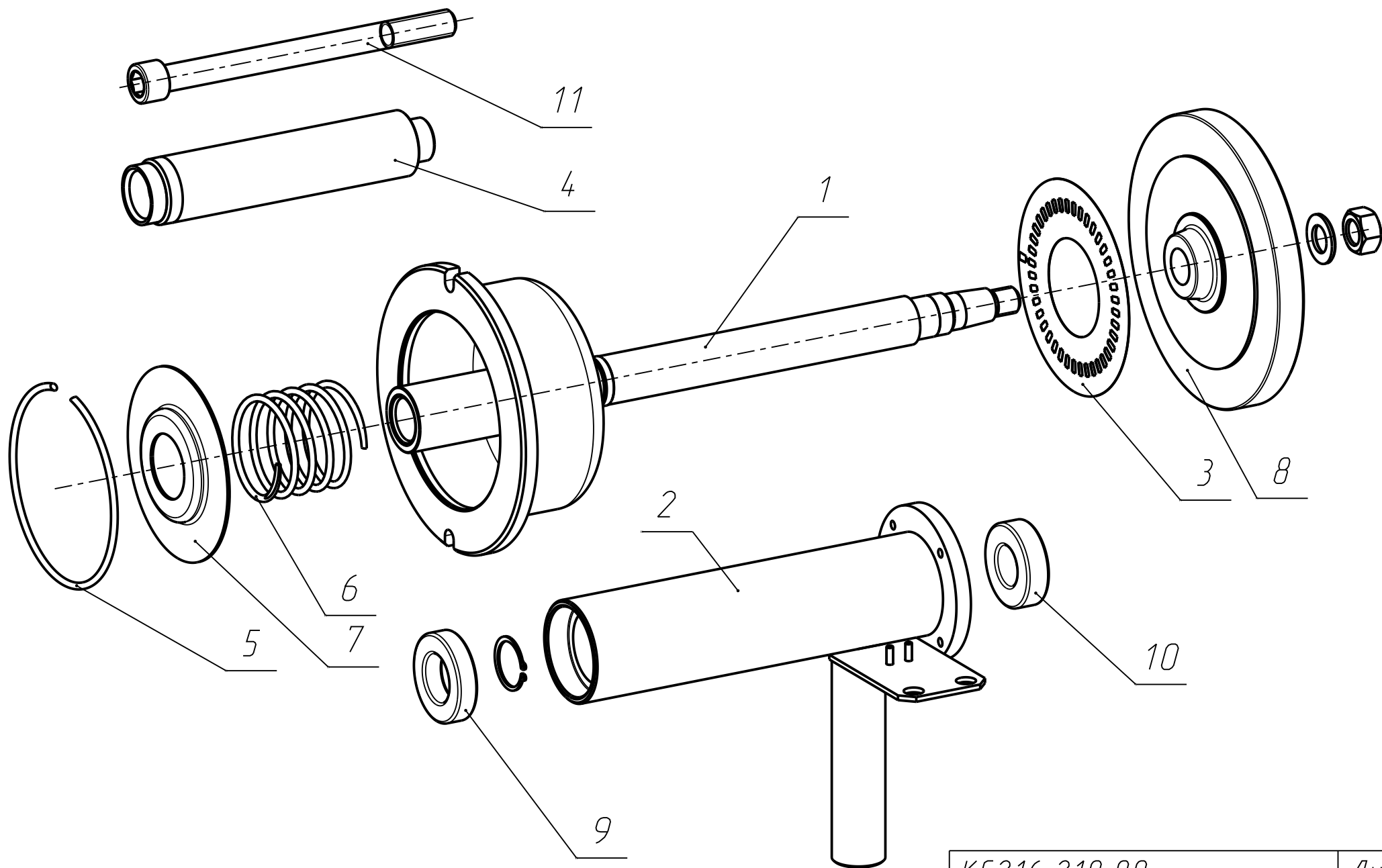
Поз.	Обозначение	Наименование	Кол-во	Примечание
1	КС222.260.00	Линейка	1	
2	КС222.265.00	Поводок	1	
3	КС222.400.00-02	Каретка	1	
4	КС222.500.00-01	Рычаг	1	
5	СБМ.40.000.08	Пружина	2	
6	СБМП.60/30.600.04	Пружина	1	
7	СБМП.60/30.600.05	Зажим	1	
8	СБМП.60/30.600.06	Толкатель	1	
9	СБМП.60/30.600.07	Упор	1	
10	СБМП.60/30.600.08	Шайба	1	
11	КС206.700.02	Пружина	1	
12	КС215.500.07	Резистор	2	
13	КС215.000.12	Шайба	2	
14	КС216.000.04	Уголок	1	
15	КС222.000.01	Кронштейн линейки	1	
16	КС222.000.05	Уголок	1	
17	КС222.000.10	Втулка	2	
18	КС222.260.01	Колпак	1	
19	КС222.260.03	Стакан	1	
20	КС222.260.02	Ось	1	
21	СБМП200.200.06	Втулка	1	
22	Фильтр сетевой	DL-3DZ2R 250В, 3А	1	JIANLI
			КС222.000.00-01	Лист
			Станок балансировочный	9



КС222.200.00  
 Блок измерительный

Лист  
 10

<i>Поз.</i>	<i>Обозначение</i>	<i>Наименование</i>	<i>Кол-во</i>	<i>Примечание</i>
1	КС216.210.00	Шпиндель	1	
2	КС216.250.00	Датчик угла поворота	1	
3	КС216.260.00	Шпилька в сборе	2	
4	СБМ.40.000.17	Шайба	4	
5	СБМК.60.200.02	Пластина	1	
6	СБМП.40Т.200.03	Шкив	1	
7	КС216.200.01	Кронштейн двигателя	1	
8	КС216.200.02	Кронштейн	1	
9	Ремень резиновый	4PJ864	1	
10	Электродвигатель	ДАТ103-180-1,5	1	



КС216.210.00  
Шпиндель

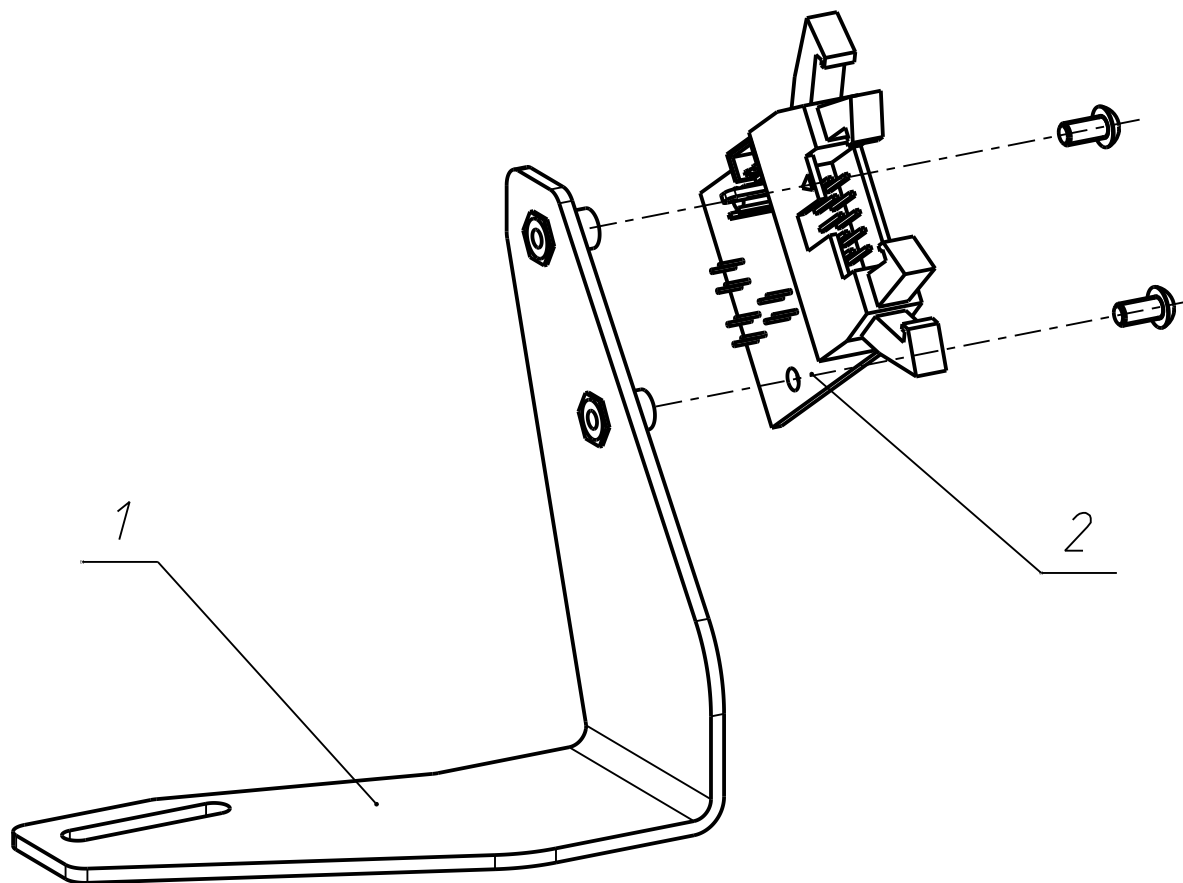
Лист  
12

<i>Поз.</i>	<i>Обозначение</i>	<i>Наименование</i>	<i>Кол-во</i>	<i>Примечание</i>
1	КС215.211.00	Вал	1	
2	КС216.212.00	Корпус	1	
3	СБМ.40.200.04	Наклейка	1	
4	СБМ.40.200.09-02	Вал	1	
5	СБМ.40.300.01	Кольцо	1	
6	СБМ.40.300.02	Пружина	1	
7	СБМ.40.300.04-01	Крышка	1	
8	КС215.210.01	Маховик	1	
9	Подшипник 6006-2RS1	SKF	1	
10	Подшипник 6205-2RS1	SKF	1	
11	Винт М16х200 кл.пр.8.8	DIN 912	1	

КС216.210.00  
Шпиндель

Лист  
13

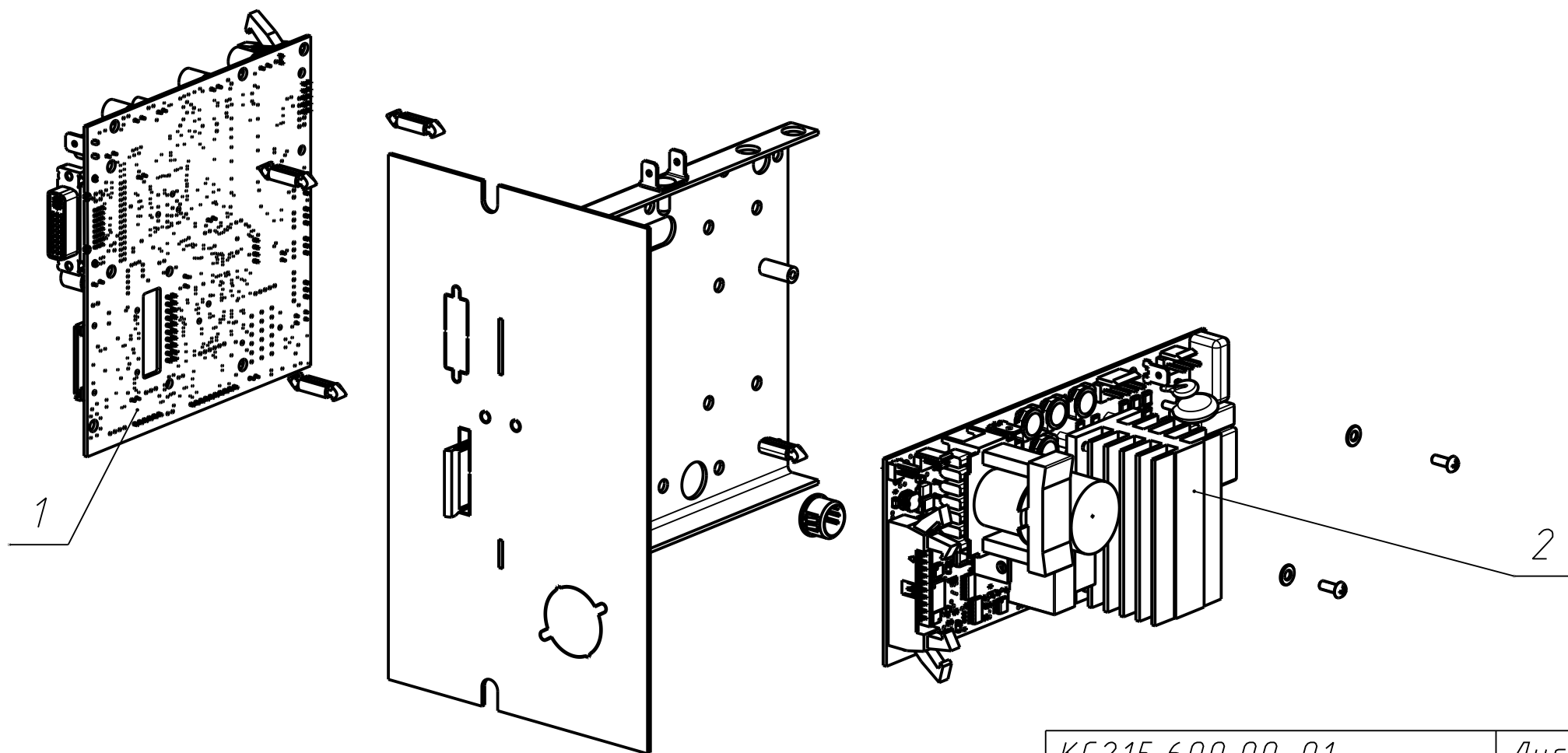
Поз.	Обозначение	Наименование	Кол-во	Примечание
1	КС216.251.00	Кронштейн	1	
2	КС910.008.00-02	Датчик СNY-70 вал с доп.разъемом	1	



КС216.250.00  
Датчик угла поворота

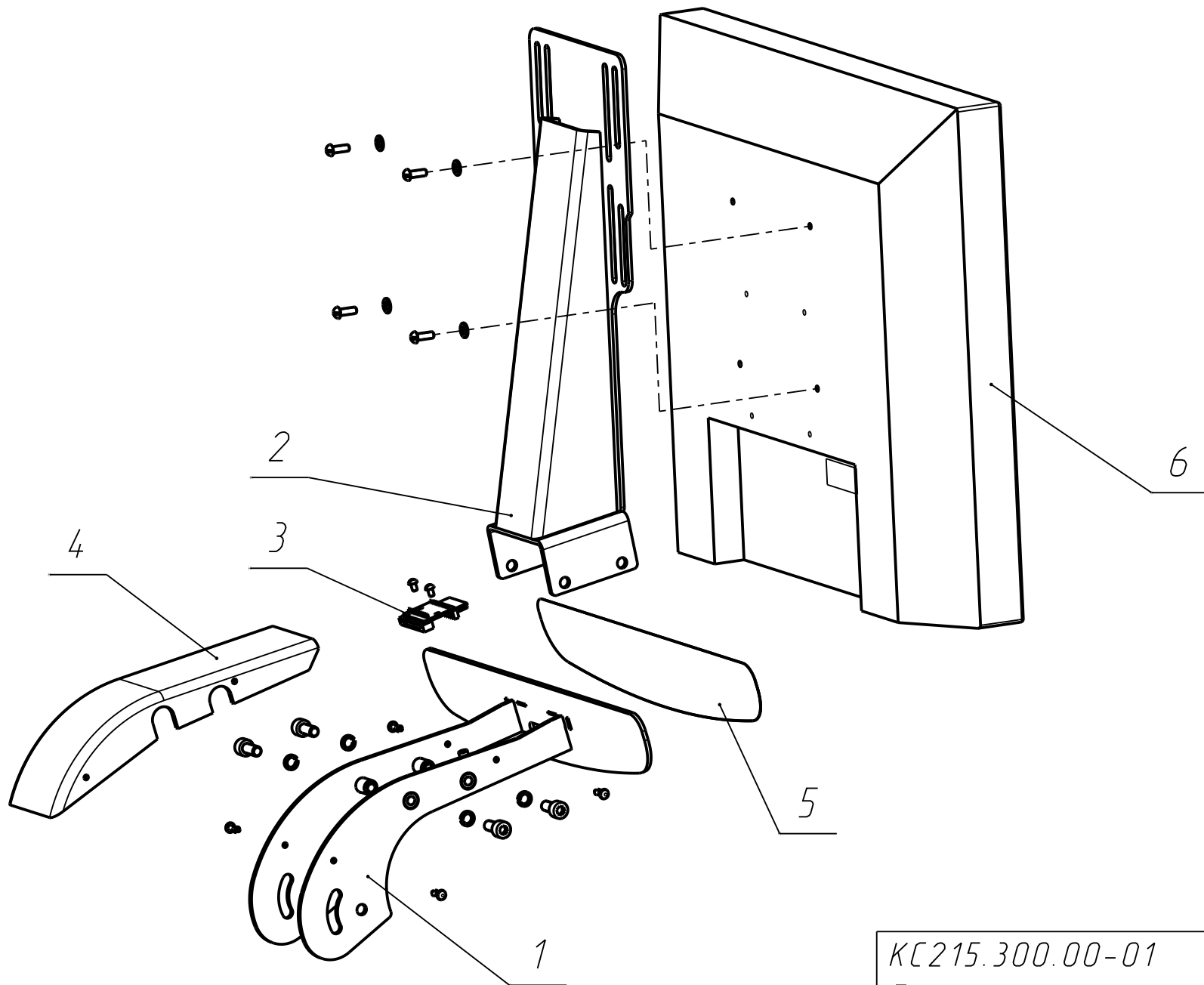
Лист  
14

Поз.	Обозначение	Наименование	Кол-во	Примечание
1	КС915.001.00-03	Плата процессора FAM	1	
2	КС918.002.00-01	Плата привода DRVFAM	1	



КС215.600.00-01  
 Электронный блок

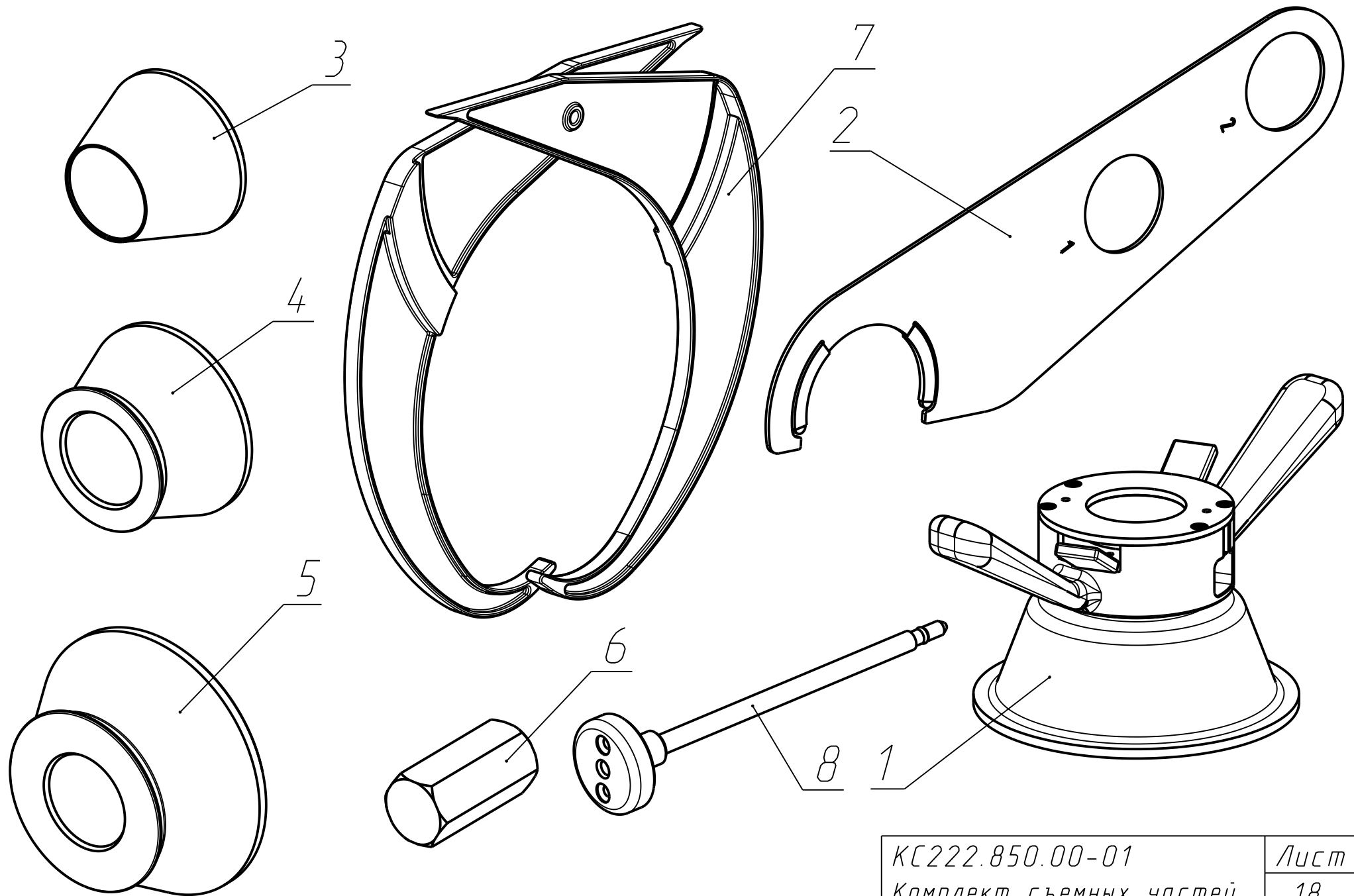
Лист  
 15



КС215.300.00-01  
Блок монитора



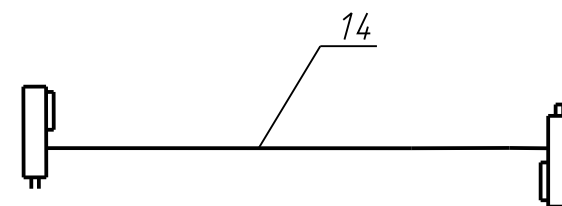
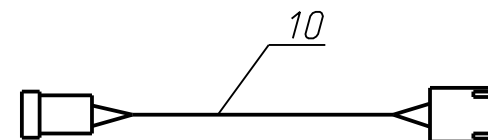
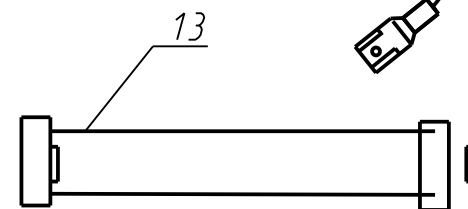
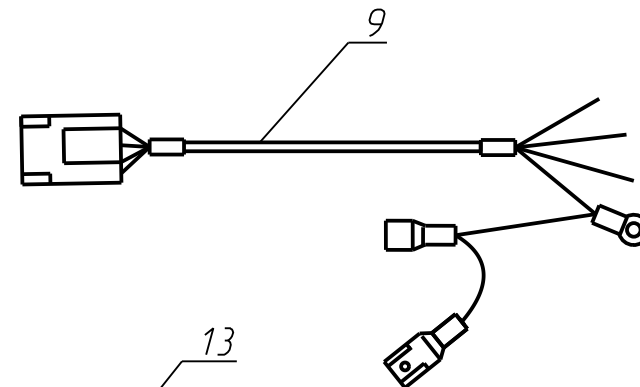
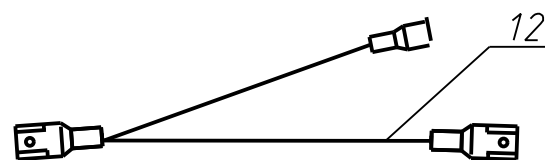
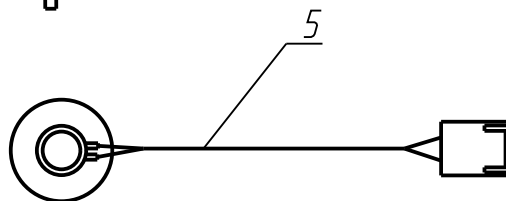
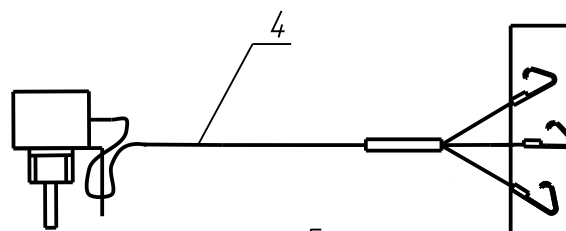
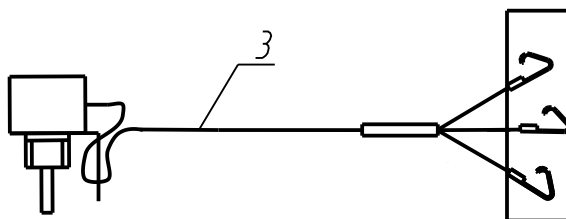
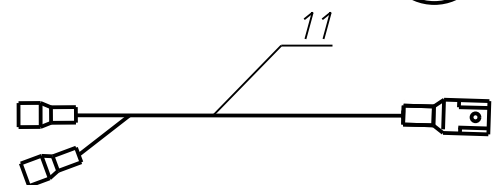
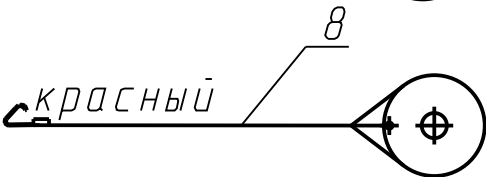
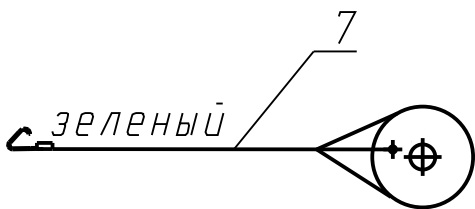
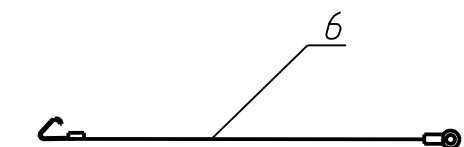
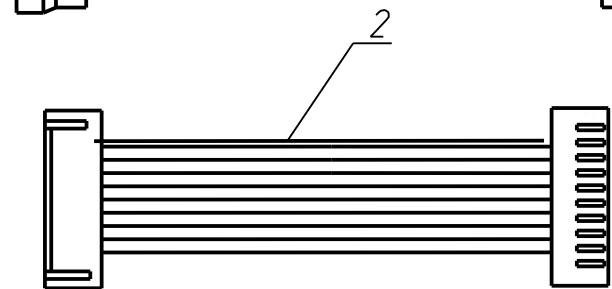
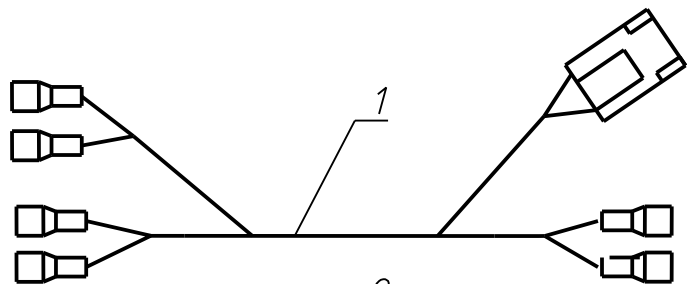
	<i>Поз.</i>	<i>Обозначение</i>	<i>Наименование</i>	<i>Кол-во</i>	<i>Примечание</i>
	1	КС215.310.00-01	Поворотная стойка	1	
	2	КС215.330.00-01	Кронштейн	1	
	3	КС915.002.00-01	Плата для клавиатуры TRUCKER	1	
	4	КС215.300.02-01	Кожух	1	
	5	КС215.300.04-01	Пленочная клавиатура	1	
	6	Монитор	ЖК	1	



КС222.850.00-01  
 Комплект съемных частей

Лист  
 18

	<i>Поз.</i>	<i>Обозначение</i>	<i>Наименование</i>	<i>Кол-во</i>	<i>Примечание</i>
	1	КС003.000.00	Гайка быстросъемная	1	
	2	КС216.851.00	Калибратор	1	
	3	СБМП.200.800.04	Конус	1	
	4	СБМП.200.800.05-01	Конус	1	
	5	СБМП.200.800.05-02	Конус	1	
	6	КС210.800.01	Переходник	1	
	7	Кронциркуль 2"-13"	Артикул F3-48 (Китай)	1	
	8	КС222.851.00	Удлинитель	1	по заказу



КС222.000.00-01-МЭ  
Комплект кабелей

Лист  
20

<i>Поз.</i>	<i>Обозначение</i>	<i>Наименование</i>	<i>Кол-во</i>	<i>Примечание</i>
1	КС222.001.00	Кабель 220v	1	
2	КС222.002.00	Кабель клавиатуры	1	
3	КС222.003.00	Кабель резистора	1	
4	КС222.003.00-01	Кабель резистора	1	
5	КС222.004.00	Кабель динамика	1	
6	КС222.005.00	Кабель заземления	1	
7	КС222.007.00	Кабель пьезодатчика(зеленый)	1	
8	КС222.007.00-01	Кабель пьезодатчика(красный)	1	
9	КС222.009.00	Кабель двигателя	1	
10	КС222.011.00	Кабель с зеркалом	1	
11	КС222.012.00	Кабель заземления платы	1	
12	КС222.013.00	Кабель заземления основания электронного блока	1	
13	КС215.010.00	Кабель привода (Alpha+)	1	
14	КС400.013.00	Кабель	1	